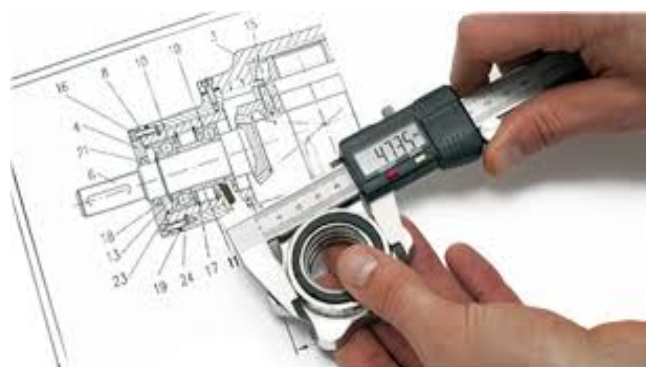


## **SolidWorks Inspection**

*Simplifique o processo de criação de documentos de inspeção e realize inspeções nas fases de recebimento e processo.*

*Software Intuitivo e fácil de usar, o SOLIDWORKS Inspection aperfeiçoa a criação de documentos com textos explicativos e especificações no sistema de balonamento. Aproveita dados legados de 2D existentes, independentemente do tipo de arquivo (arquivos SOLIDWORKS, PDFs ou TIFFs) automatizando processos manuais e tediosos. Os valores de inspeção medidos com tridimensionais ou equipamentos digitais (como paquímetro com saída USB) podem ser inseridos diretamente, manualmente ou automaticamente.*



*O SOLIDWORKS Inspection ajuda projetistas e inspetores de qualidade a praticamente eliminar qualquer chance de erro de digitação e diminuir o prazo de criação dos relatórios de controle dimensionais.*

*O SOLIDWORKS Inspection se comunica com praticamente todas as máquinas Tridimensionais do mercado. Em muitas empresas, os desenhos de engenharia chegam em formatos PDF ou TIFF. O SOLIDWORKS Inspection utiliza o programa OCR para ler e identificar a dimensão nominal, tolerâncias mais e menos e o tipo de dimensão (como diametral ou linear), praticamente eliminando a inserção manual e reduzindo os erros.*

*As características são automaticamente destacadas em verde, vermelho ou amarelo para mostrar instantaneamente quais estão dentro da tolerância, fora da tolerância ou ligeiramente dentro da tolerância.*



**Ficou interessado?**

*Fale com algum de nossos consultores.*