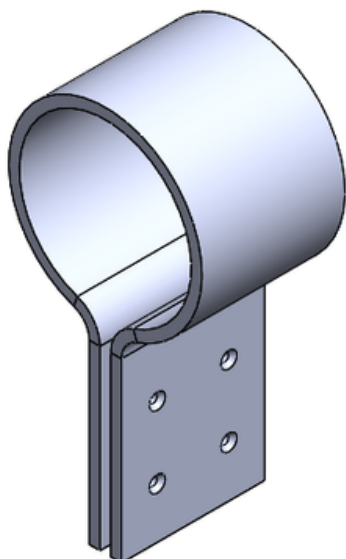


CHAPAS METÁLICAS - S7

Conteúdo Programático.

Recursos básicos de chapa metálica

- Flange-base/aba
- Chapa planificada
- Recursos de dobra
- Edição de perfil de flange
- Flange de aresta

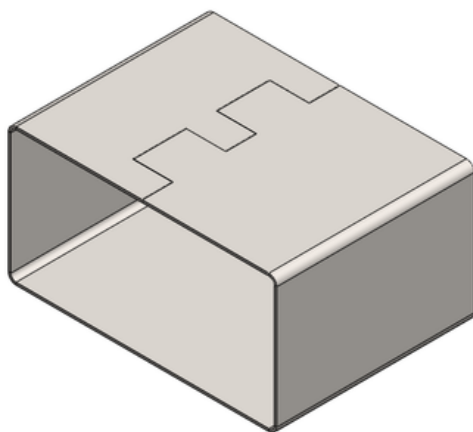


Trabalhando com chapa planificada (blank)

- Configurações de planificação
- Canto fechado
- Aparar canto
- Relevo de canto
- Propriedades da vista planificada
- Tabelas de chapa metálica

Técnicas adicionais de chapa metálica

- Dobra esboçada
- Desvio
- Flange varrida
- Dobras com loft



Converter sólidos para chapas metálicas

- Inserir dobras
- Adição de rasgos
- Canto soldado

Chapas metálicas em múltiplos corpos

- Multicorpos com flange-base/aba
- Exportação para DXF/DWGs
- Corpos com interferência
- Combinação de chapa metálica com outros corpos



www.uvw.com.br

Sorocaba, São Paulo
Telefone: (15) 3232 8808
Telefone: (19) 3236 1701

Email: uvw@uvw.com.br

Ferramentas de conformação e cantoneiras

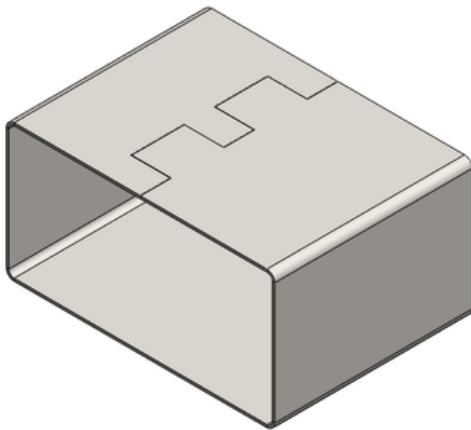
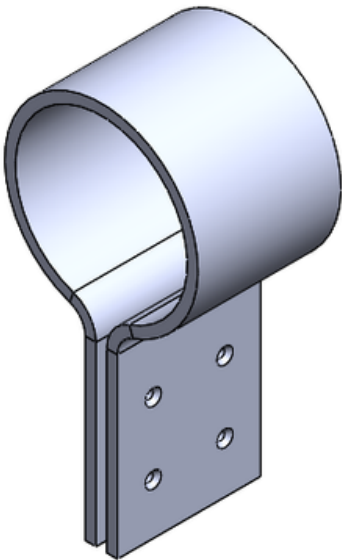
- Ferramentas de conformação em chapas metálicas
- Ferramentas de conformação personalizadas
- Cantoneira de chapa metálica

CHAPAS METÁLICAS - S7

Conteúdo Programático.

Funções adicionais de chapa metálica

- Quebras transversais (quebra em cruz)
- Recursos de respiradouro
- Recursos de mapeamento de custos (costing)



www.uvw.com.br

Sorocaba, São Paulo
Telefone: (15) 3232 8808
Telefone: (19) 3236 1701

Email: uvw@uvw.com.br

*Pré-requisitos: Conhecimento em SOLIDWORKS Básico e Essencial
Um aluno por micro. Apostila em português. Carga horária de 20 horas.*