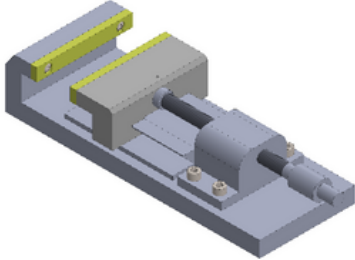


TREINAMENTO BÁSICO - S12

Conteúdo Programático.

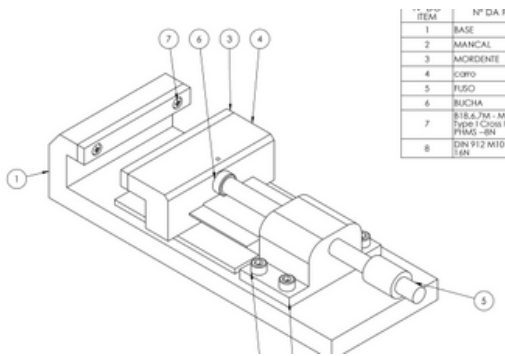


Princípios básicos do SOLIDWORKS e interface do usuário

- Introdução ao esboço
- Geometrias elementares
- Dimensionamento
- Relações de esboço

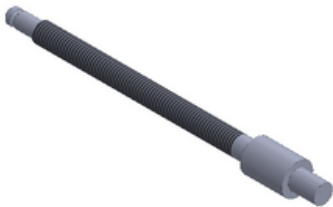
Modelagem de peças

- Extrusão
- Revolução
- Cortes
- Espelhamento
- Casca
- Furos padronizados
- Raios e chanfros
- Padrão circular e linear
- Edição de recursos



Detalhamento 2D

- Criação de vistas
- Cotas vinculadas ao modelo 3D
- Vistas de seção
- Lista de materiais
- Vista de detalhes
- Propriedades personalizadas



Modelagem de montagens

- Posicionamentos padrão
- Posicionamentos avançados
- Modelagem de peças no contexto de montagem
- Detecção de interferência
- Movimentos de montagem



www.uvw.com.br

Sorocaba, São Paulo
Telefone: (15) 3232 8808
Telefone: (19) 3236 1701

Email: uvw@uvw.com.br

*Pré-requisitos: Conhecimento em Windows e conhecimento em desenho técnico.
Um aluno por micro. Apostila em português. Carga horária de 20 horas.*

Treinamento exclusivo UVW