

SIMULAÇÃO CAE - C9

Conteúdo Programático.

Processo de análise

- Análise geral
- Opções de simulação
- Configurações de gráfico
- Definição de restrições
- Atribuir propriedades do material
- Criar cargas externas
- Criação de malha sólida
- Cálculo do estudo
- Resultados de tensão, deslocamento e deformação

Controle de malha, concentração de tensão e condições limite

- Análise de refinamento
- Controles de malhas
- Definição de região de singularidades

Análise de montagens com contatos

- Configurações de contato global
- Configurações de contato local

Montagens de equilíbrio simétrico e livres

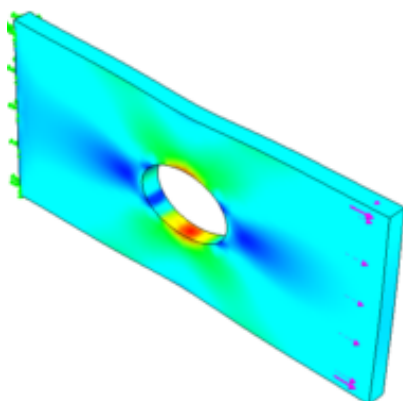
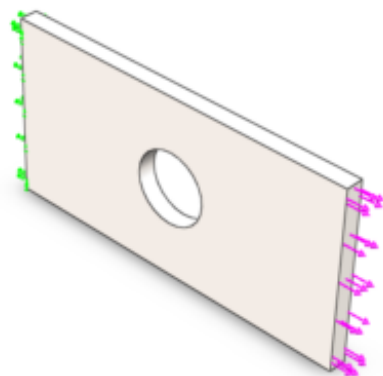
- Ajustes por contração
- Estudos simétricos
- Simplificação do projeto
- Recursos de corpo rígido

Análise de montagem com conectores e refinamento de malha

- Adicionar conectores (pinos, parafusos, rolamentos, entre outros)
- Análise de malha sem refinamento
- Análise de malha de alta qualidade

Malhas compatíveis/incompatíveis

- Malha compatível
- Malha incompatível



www.uvw.com.br

Sorocaba, São Paulo
Telefone: (15) 3232 8808
Telefone: (19) 3236 1701

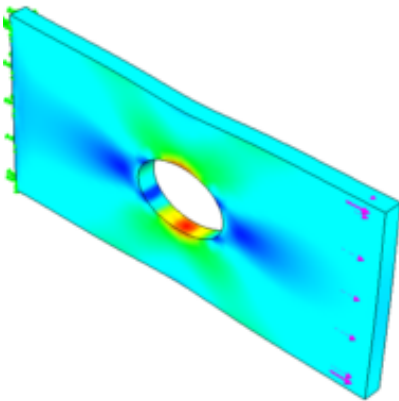
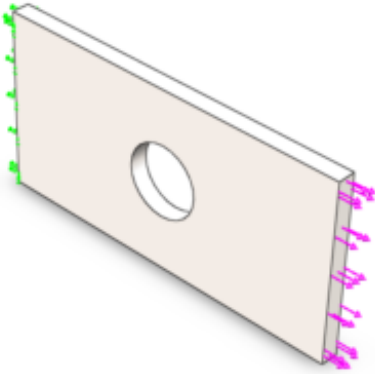
Email: uvw@uvw.com.br

SIMULAÇÃO CAE - C9

Conteúdo Programático.

Análise de componentes finos

- Definição de componentes finos
- Criação de malha de casca
- Comparação entre malha sólida e malha de casca



www.uvw.com.br

Sorocaba, São Paulo
Telefone: (15) 3232 8808
Telefone: (19) 3236 1701

Email: uvw@uvw.com.br

*Pré-requisitos: Conhecimento em SOLIDWORKS Básico e Essencial.
Um aluno por micro. Apostila em português. Carga horária de 20 horas.
Treinamento exclusivo UVW.*