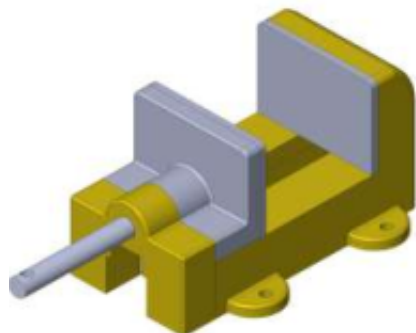


MONTAGENS - REF. S3

Conteúdo Programático.



Técnicas avançadas de posicionamento

- Estrutura de arquivos de montagem
- Referências de arquivos
- Posicionamentos avançados
- Referências de posicionamento
- Arquivos de biblioteca
- Copiar projetos com posicionamentos
- Sub montagens



Modelagem Top-Down

- Adicionar recursos no contexto de montagem
- Propagação de mudanças
- Modelagem de peças no contexto de montagem
- Quebrar, bloquear e remover referências externas

Recursos de montagem e componentes de fixação inteligentes

- Componentes inteligentes
- Componentes de fixação inteligentes (toolbox)



Edição de montagens

- Substituir e modificar componentes
- Correção de erros de posicionamento
- Padrão de componentes

Uso de configurações em montagens

- Configuração de montagem
- Ferramentas de avaliação da montagem
- Equações em montagens
- Controlador de posicionamentos



Estados de exibição e aparências

- Configuração de estados de exibição
- Seleção avançada
- Configuração de aparências, materiais e cenas

www.uvw.com.br

Sorocaba, São Paulo
Telefone: (15) 3232 8808
Telefone: (19) 3236 1701

Email: uvw@uvw.com.br

MONTAGENS - REF. S3

Conteúdo Programático.

Grandes montagens

- Componentes de peso leve
- Simplificação de montagem
- Modo de visualização de grande montagem

Facilidades de Layout

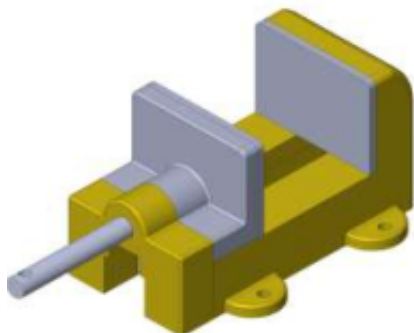
- Posicionamento magnético
- Definição de ponto de conexão

Usando SolidWorks Treehouse

- Aplicativo para criação de estrutura de montagem

Projeto de montagem com base em layout

- Criação de blocos
- Movimentos mecânicos através de blocos
- Criar peça a partir de bloco



www.uvw.com.br

Sorocaba, São Paulo
Telefone: (15) 3232 8808
Telefone: (19) 3236 1701

Email: uvw@uvw.com.br

*Pré-requisitos: Conhecimento em SOLIDWORKS Básico e Essencial
Um aluno por micro. Apostila em português. Carga horária de 20 horas.*