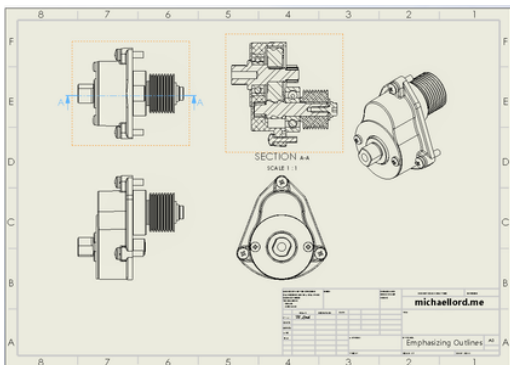


DESENHOS 2D - REF. S2

Conteúdo Programático.

Folhas e vistas de desenho

- Folhas e formatos
- Criação de vistas
- Vista de seção
- Vista projetada
- Vista de detalhes
- Marcas de centro e linhas de centro
- Configurações de vista

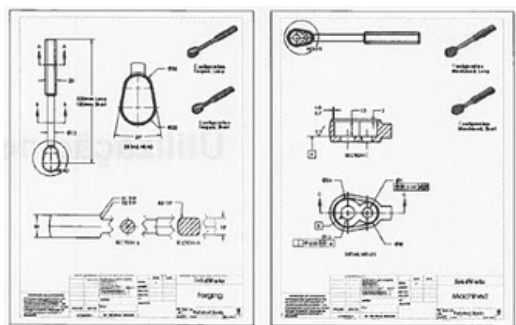


Dimensões

- Cotas vinculadas com a peça 3D
- Manipulação de dimensões
- Propriedades de dimensões

Anotações

- Adicionar anotações
- Tipos de anotações
- Criação de simbologia e blocos



Vistas de desenho da montagem

- Criação de vistas de montagem
- Quebrar vista
- Ocultar componentes e corpos
- Vista explodidas
- Vistas com estados de exibição personalizados

Templates e formatos de folhas

- Criação de template personalizado
- Vínculo de template com propriedades personalizadas
- Criação de formatos de folha

Lista de materiais e tabelas

- Criação de lista de materiais (BOM)
- Criação de balões automáticos
- Alterar informações de lista de materiais
- Cotas em vista isométrica



www.uvw.com.br

Sorocaba, São Paulo
Telefone: (15) 3232 8808
Telefone: (19) 3236 1701

Email: uvw@uvw.com.br

*Pré-requisitos: Conhecimento em SOLIDWORKS Básico e Essencial.
Um aluno por micro. Apostila em português. Carga horária de 20 horas.*

Oficial SOLIDWORKS

DESENHOS 2D - REF. S2

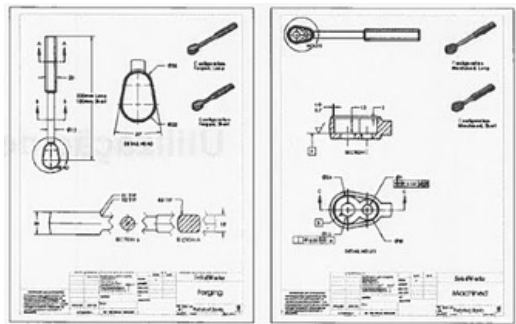
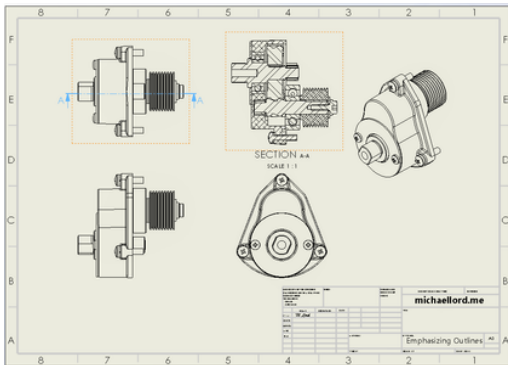
Conteúdo Programático.

Problemas de desempenho e exibição

- Desenhos em modo de peso leve
- Desenhos em modo de grande montagem
- Considerações de tamanho de arquivo

Referências e comparação de desenhos

- Utilizar ferramenta de comparação de desenhos
- Modificar referências de arquivos 2D



www.uvw.com.br

Sorocaba, São Paulo
Telefone: (15) 3232 8808
Telefone: (19) 3236 1701

Email: uvw@uvw.com.br

*Pré-requisitos: Conhecimento em SOLIDWORKS Básico e Essencial.
Um aluno por micro. Apostila em português. Carga horária de 20 horas.*
Oficial SOLIDWORKS