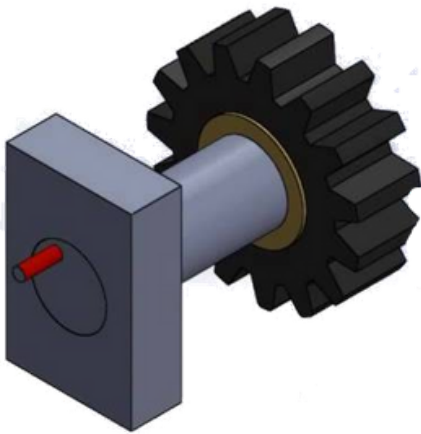


# SIMULAÇÃO DE MOVIMENTOS - C3

## Conteúdo Programático.

### Introdução a simulação de movimentos

- Análise básica de movimento
- Aplicação de gravidade
- Aplicação de forças

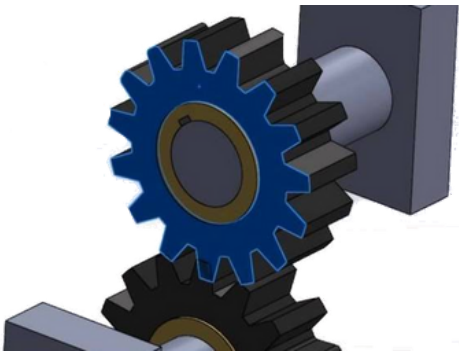


### Construindo um modelo de movimento

- Movimentos através de posicionamentos
- Plotagem de resultados cinemáticos
- Comparação entre resultados absolutos e relativos
- Plotagem de velocidade e aceleração angular
- Plotagem de deslocamento angular

### Introdução a contatos, molas e amortecedores

- Detecção de interferência
- Contato com atrito
- Criação de grupos de contato
- Criação de mola e amortecedor
- Definição da magnitude de força de mola



### Contatos avançados

- Movimento através de motores
- Contato entre corpos sólidos
- Contato através de forças

### Contato de curvatura

- Contato entre curvas
- Comparação de contato entre sólidos e contato entre curvas

### Movimento de came

- Gerar um perfil de came
- Exportação de curvas de rastreamento

### Otimização de movimento

- Criação de sensores
- Análise de otimização de movimento
- Adicionar variáveis globais



[www.uvw.com.br](http://www.uvw.com.br)

Sorocaba, São Paulo  
Telefone: (15) 3232 8808  
Telefone: (19) 3236 1701

Email: [uvw@uvw.com.br](mailto:uvw@uvw.com.br)

# SIMULAÇÃO DE MOVIMENTOS - C3

## Conteúdo Programático.

### Juntas flexíveis

- Estudo de movimento de sistemas de juntas flexíveis

### Redundâncias

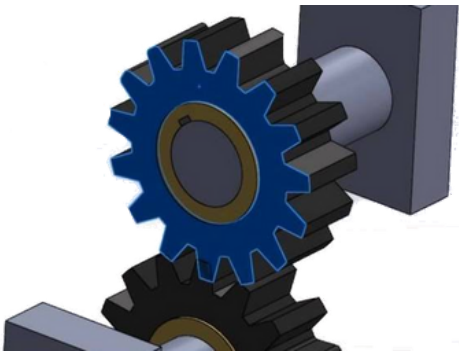
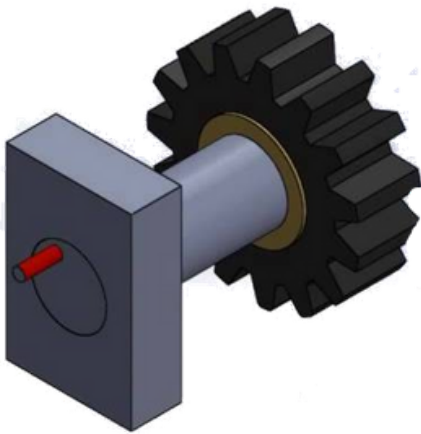
- Efeito da redundância
- Cálculos de graus de liberdade (DOF)
- Limitações de movimentos flexíveis

### Exportar para o Simulation (FEA)

- Exportar dados de cálculo de movimento para o Simulation

### Evento baseado em simulação

- Adicionar sensores
- Adicionar servo-motores
- Definir regras de eventos



[www.uvw.com.br](http://www.uvw.com.br)

Sorocaba, São Paulo  
Telefone: (15) 3232 8808  
Telefone: (19) 3236 1701

Email: [uvw@uvw.com.br](mailto:uvw@uvw.com.br)

*Pré-requisitos: Conhecimento em SOLIDWORKS Básico e Essencial.  
Um aluno por micro. Apostila em Inglês. Carga horária de 20 horas.*