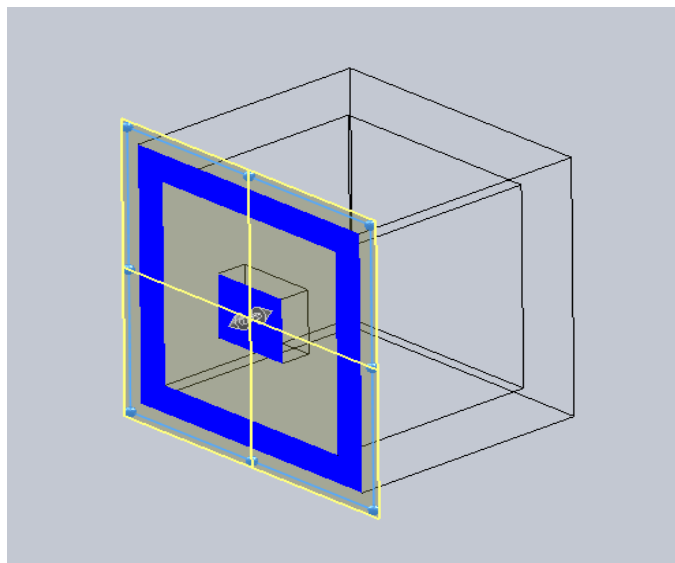


# UVW Computação Gráfica Ltda

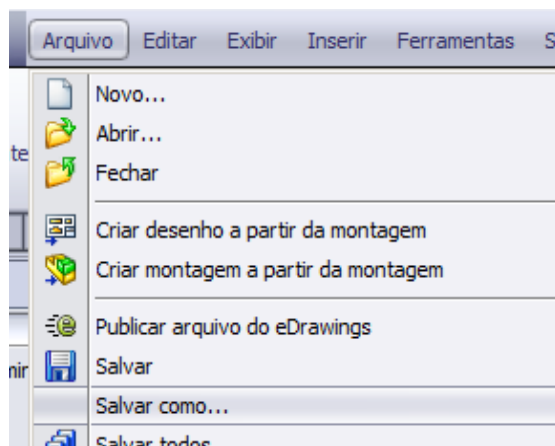
## Como salvar uma montagem em uma única peça:

Muitas vezes queremos enviar apenas as superfícies externas de uma montagem, sem os componentes internos. Para fazer isso, usamos o comando salvar como.

- 1) Abra ou crie uma montagem no SolidWorks. No exemplo a seguir, temos um prisma oco dentro do qual temos um prisma sólido. A figura está em corte para melhor visualização.



- 2) Desative os comandos de vista de seção e traga todos os componentes para o modo visível.
- 3) Acione o comando **Arquivo, Salvar como...**



- 4) Selecione o tipo de arquivo como PART. Isso fará com que uma montagem seja salva como uma única peça.

File name: TOTAL.SLDPRT  
Save as type: Part (\*.prt;\*.sldprt)

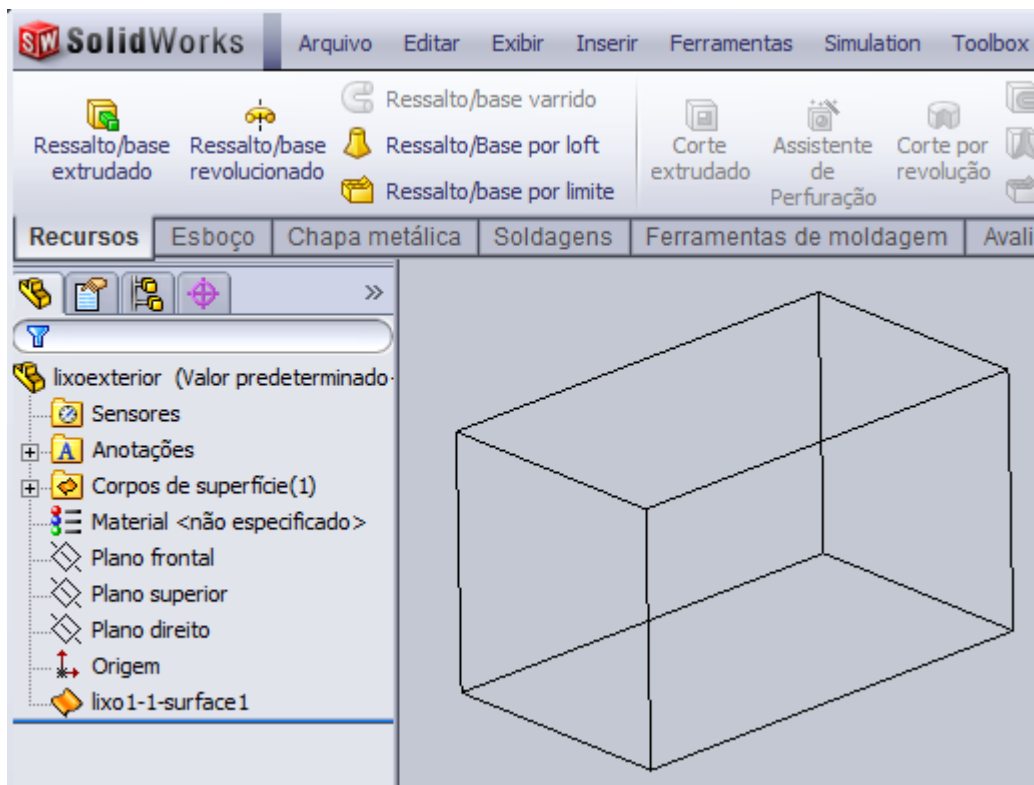
- 5) Selecione uma das opções de salvamento:

File name: TOTAL.SLDPRT  
Save as type: Part (\*.prt;\*.sldprt)  
Description: Add a description

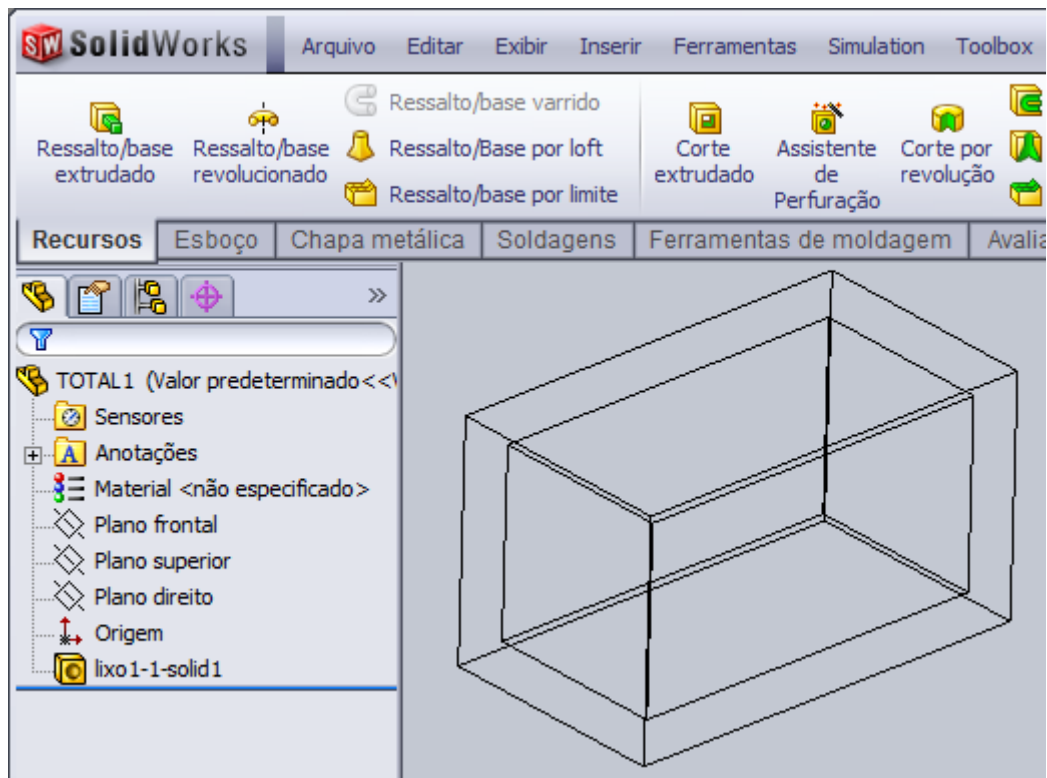
Geometria a salvar:

- Faces exteriores
- Componentes exteriores
- Todos os componentes

**Faces exteriores** = Somente as faces exteriores e visíveis serão salvas. No nosso exemplo, obteremos apenas as faces externas do prisma maior.



**Componentes exteriores** = Somente os componentes externos. No nosso caso apenas o prisma externo é salvo.



**Todos os componentes** = salva todos os componentes em uma única peça.

**UVW Computação Gráfica Ltda**  
uvw@uvw.com.br  
Fone (19) 3236-1701 / 3236-3599 – Campinas  
Fone (15) 3232-8808 / 3232-1151 – Sorocaba