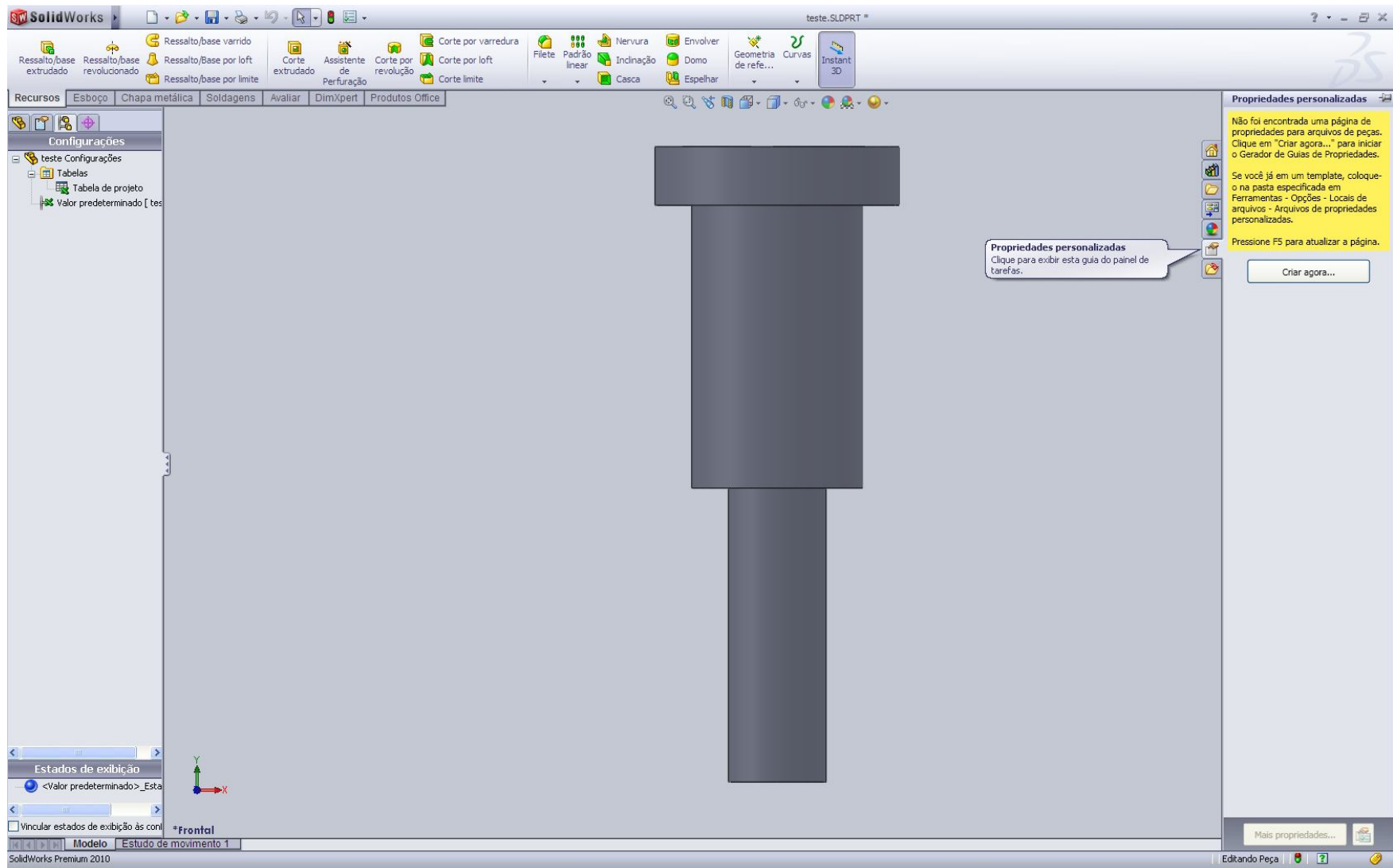
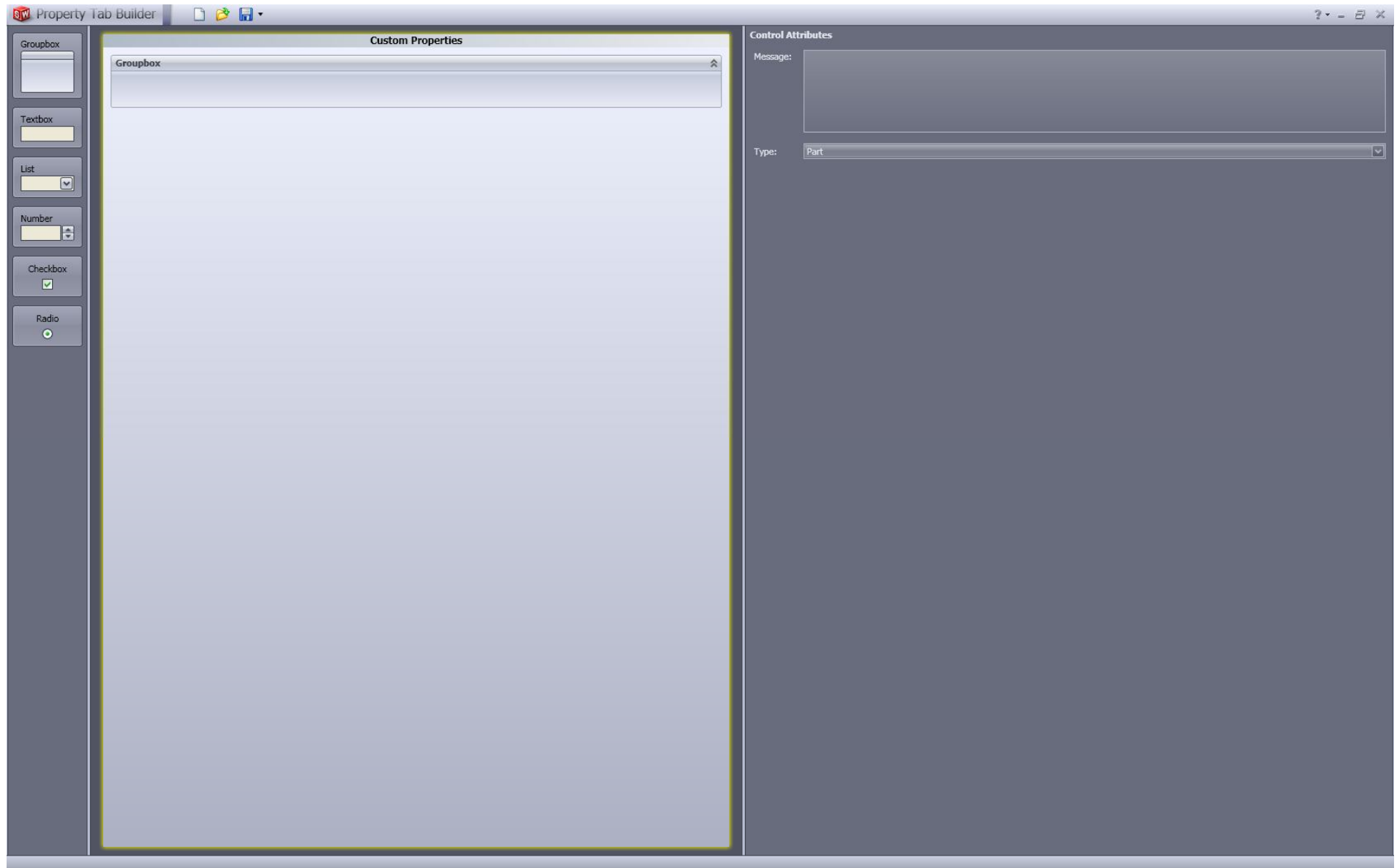


# Como utilizar o prompt de configurações personalizado – UVW Computação Gráfica

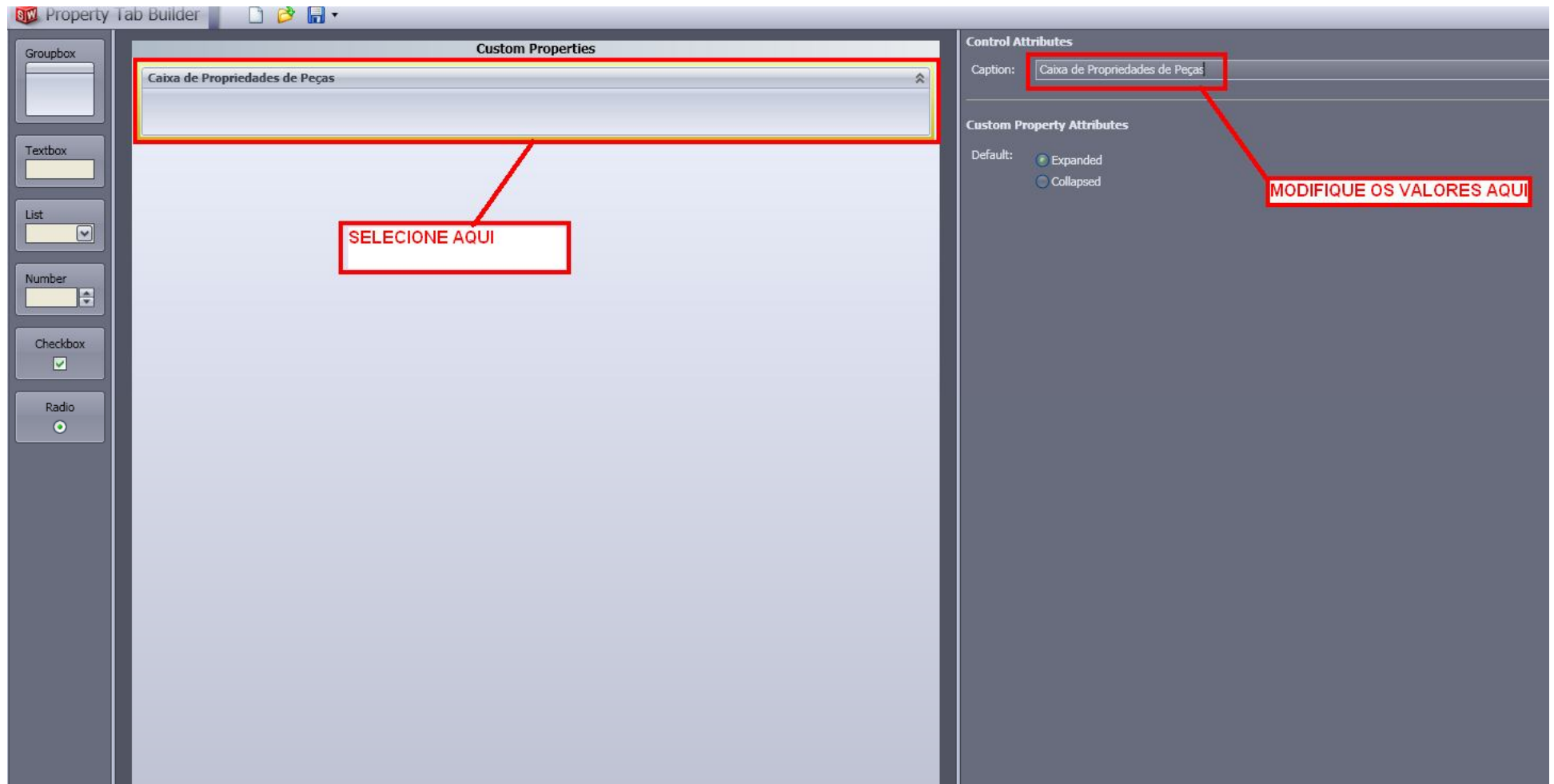
A partir da versão 2009 do SolidWorks adicionar propriedades á um determinado arquivo de montagens, peças ou detalhamento ficou um pouco mais dinâmico com a ajuda do guia **Propriedades personalizadas**, encontrado no lado direito do SolidWorks.



Mas para que tenhamos a facilidade em nossas mãos precisamos configurar estes arquivos, onde poderemos clicar no botão **Criar agora...** e logo em seguida teremos a tela abaixo:

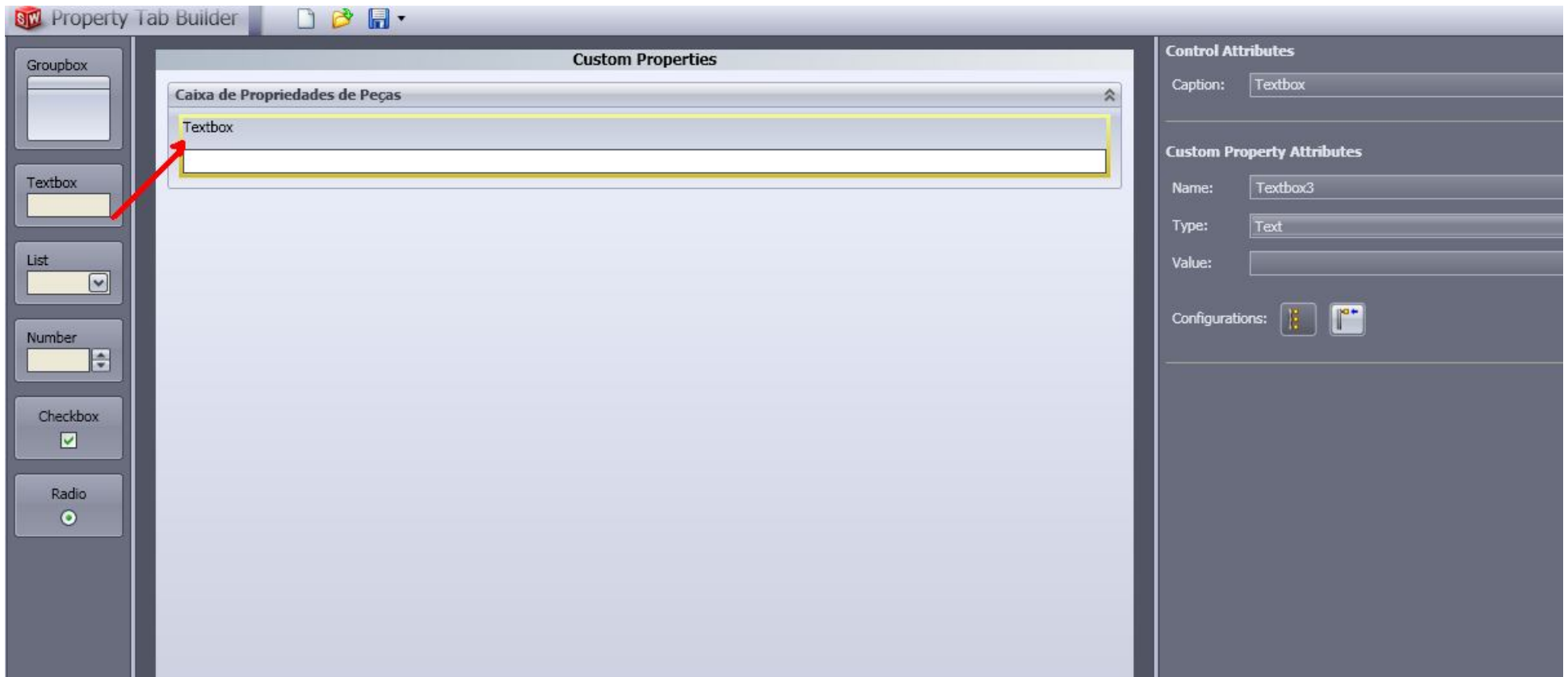


Analisando a nossa imagem acima podemos ter alguns recursos á nossa Esquerda, uma Group Box no meio e o controle de atributos á nossa direita. Para começarmos o nosso estudo iremos clicar na Group Box e vamos alterar alguns valores no campo de atributos.



## Aprendendo a utilizar os recursos

Como nosso objetivo é criar uma caixa de diálogos intuitiva podemos selecionar a nossa esquerda o comando Text Box e arrastar para dentro da Group Box.



Vamos acompanhar na imagem a seguir os atributos da caixa de texto inserida.

**Custom Properties**

Caixa de Propriedades de Peças

Tratamento Térmico

Groupbox

Textbox

List

Number

Checkbox

Radio

**Control Attributes**

Caption: Tratamento Térmico

**Custom Property Attributes**

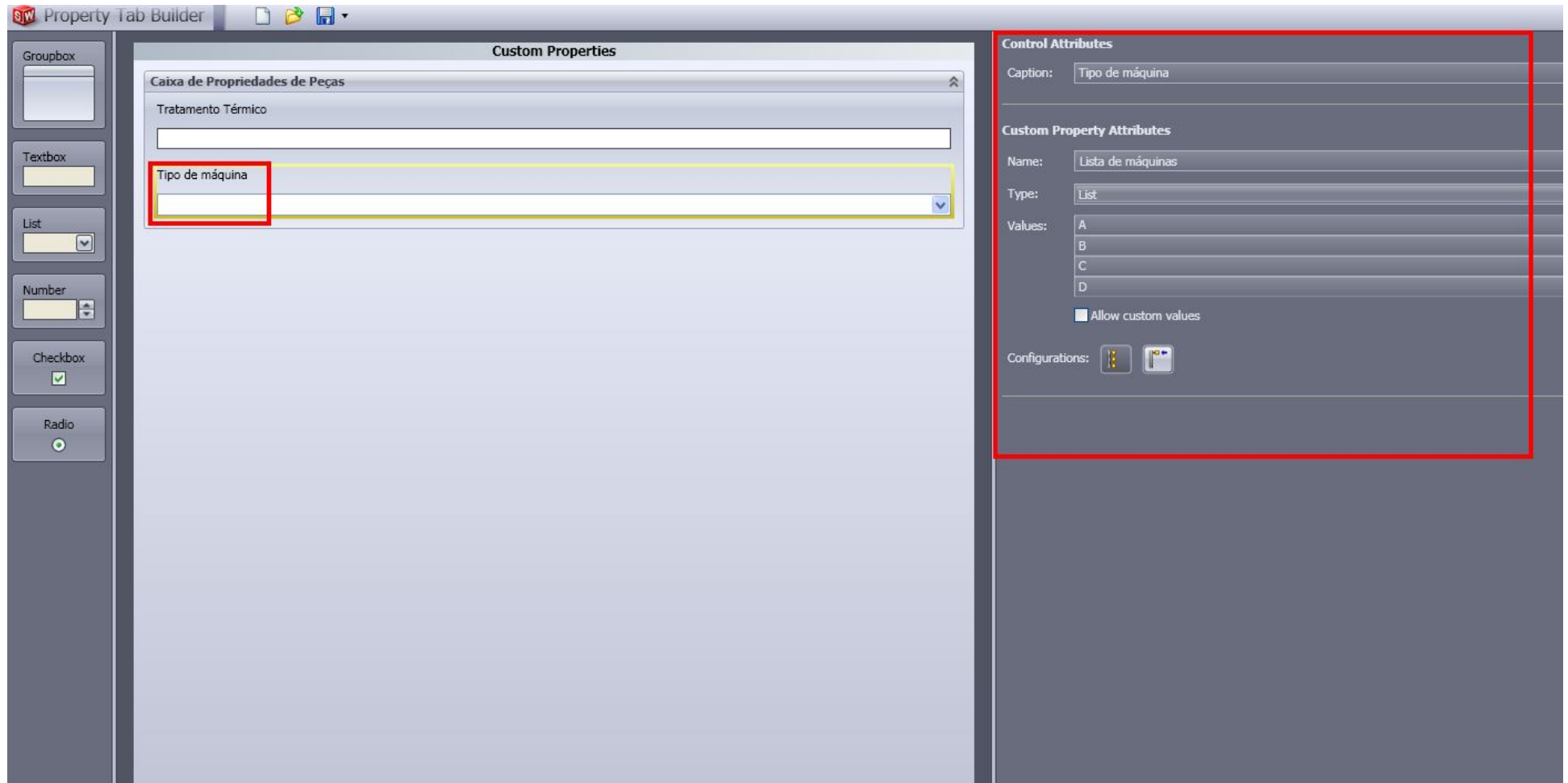
Name: Tratamento Térmico

Type: Text

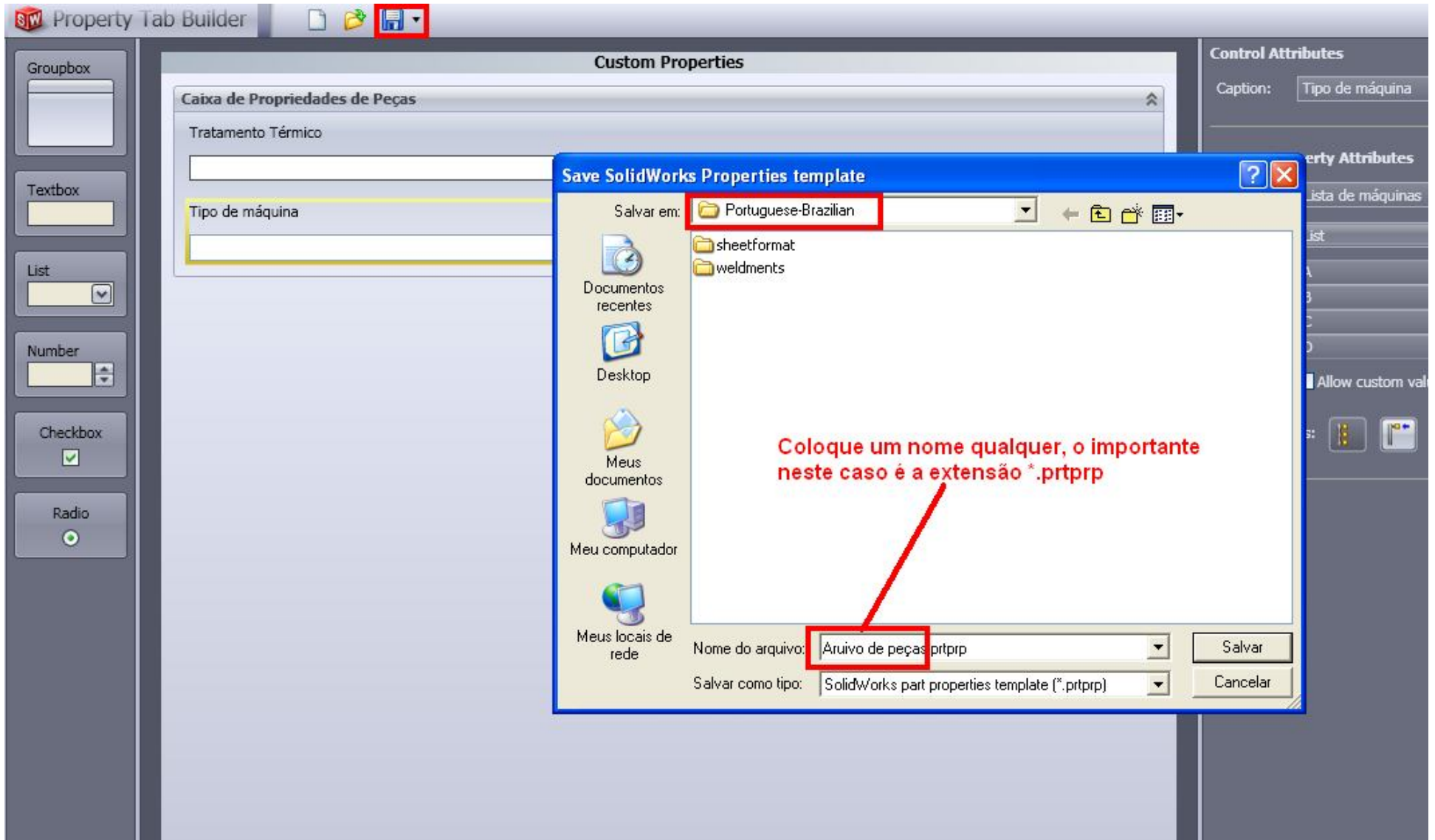
Value:

Configurations:

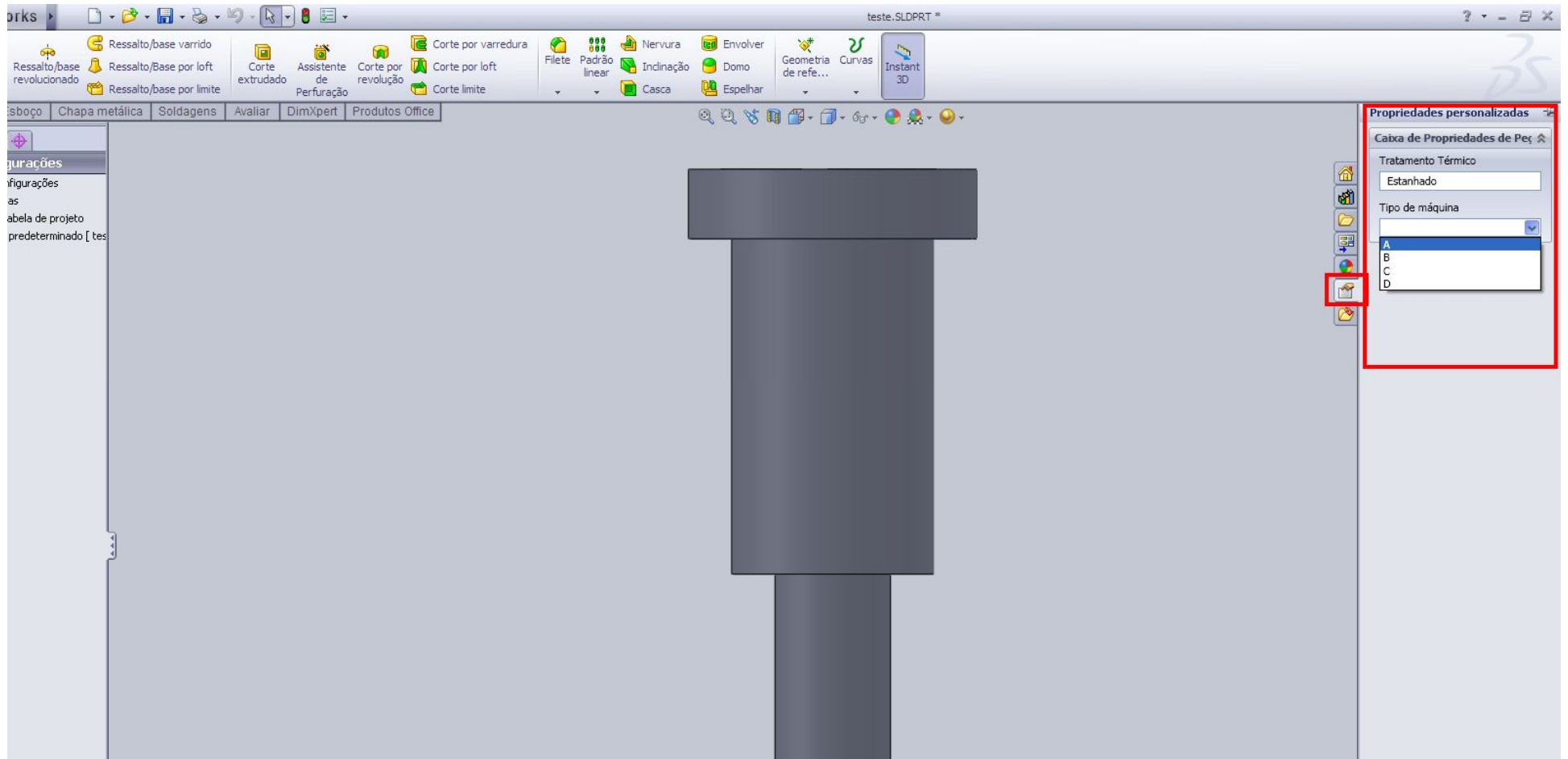
Podemos também trabalhar com lista como temos no exemplo abaixo:



Após concluirmos o nosso arquivo podemos salvar o mesmo, é importante que o mesmo seja salvo na pasta padrão aberta, no caso Portuguese Brazilian



Vamos agora verificar os resultados.



Obs: deverá ser criado um arquivo para cada ambiente, PART, ASSEMBLY E DRAWING