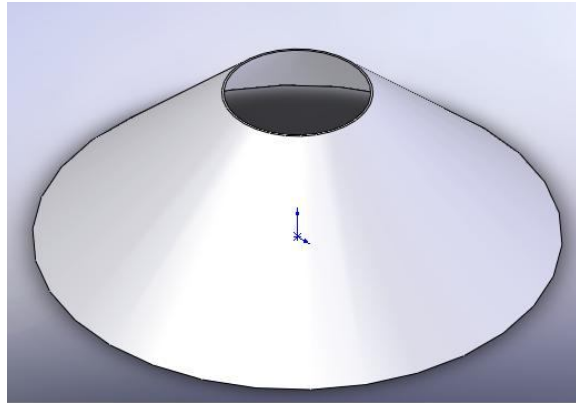
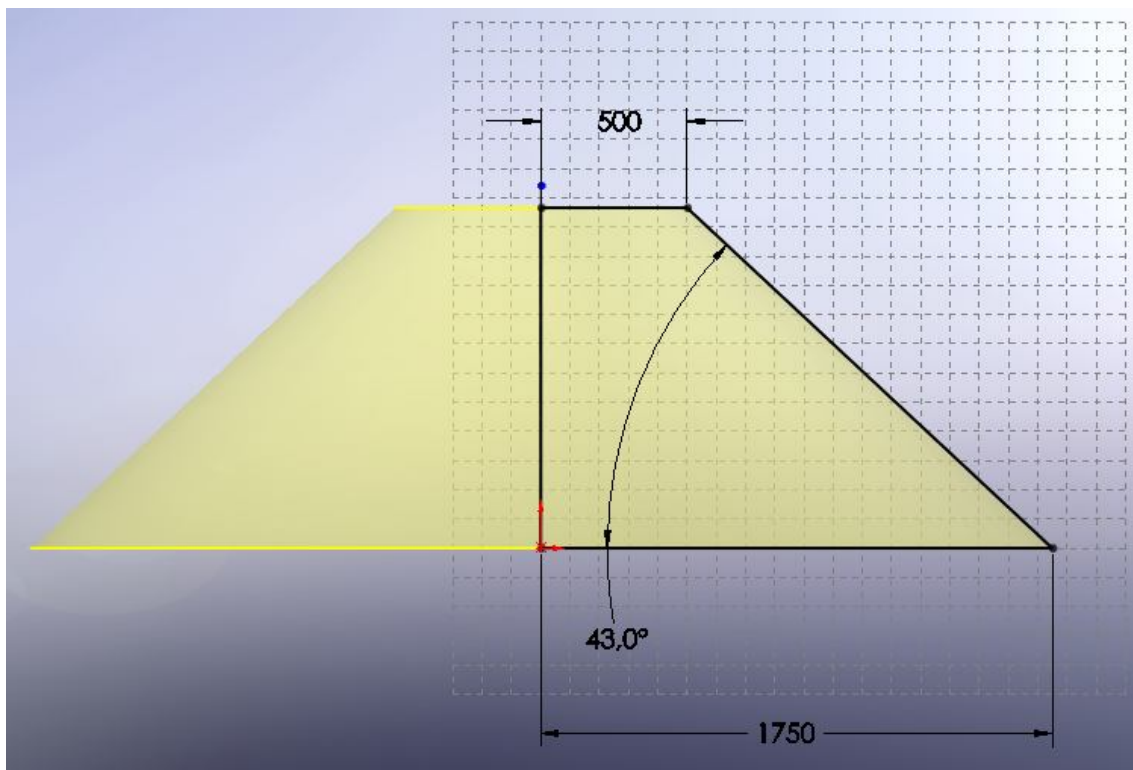


COMO TRANSFORMAR UM SÓLIDO EM CHAPA METÁLICA NO SOLIDWORKS

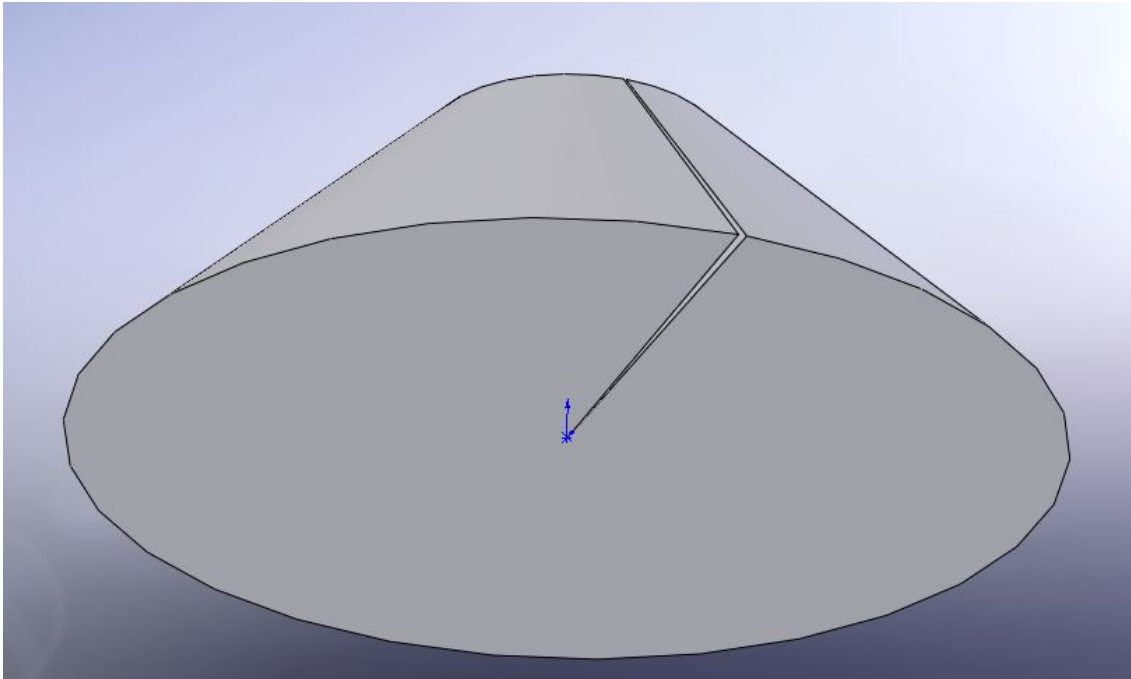
Exemplo de peça:



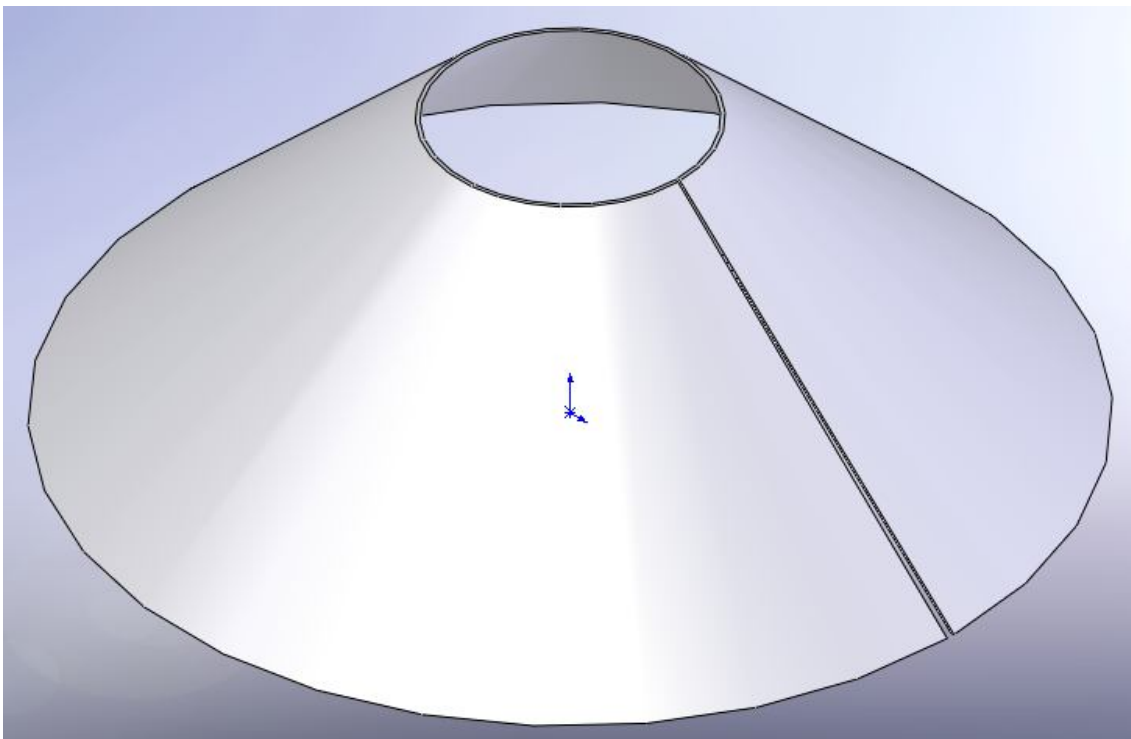
Para iniciar essa peça como um sólido, foi feito um recurso de revolução, a partir de um esboço.



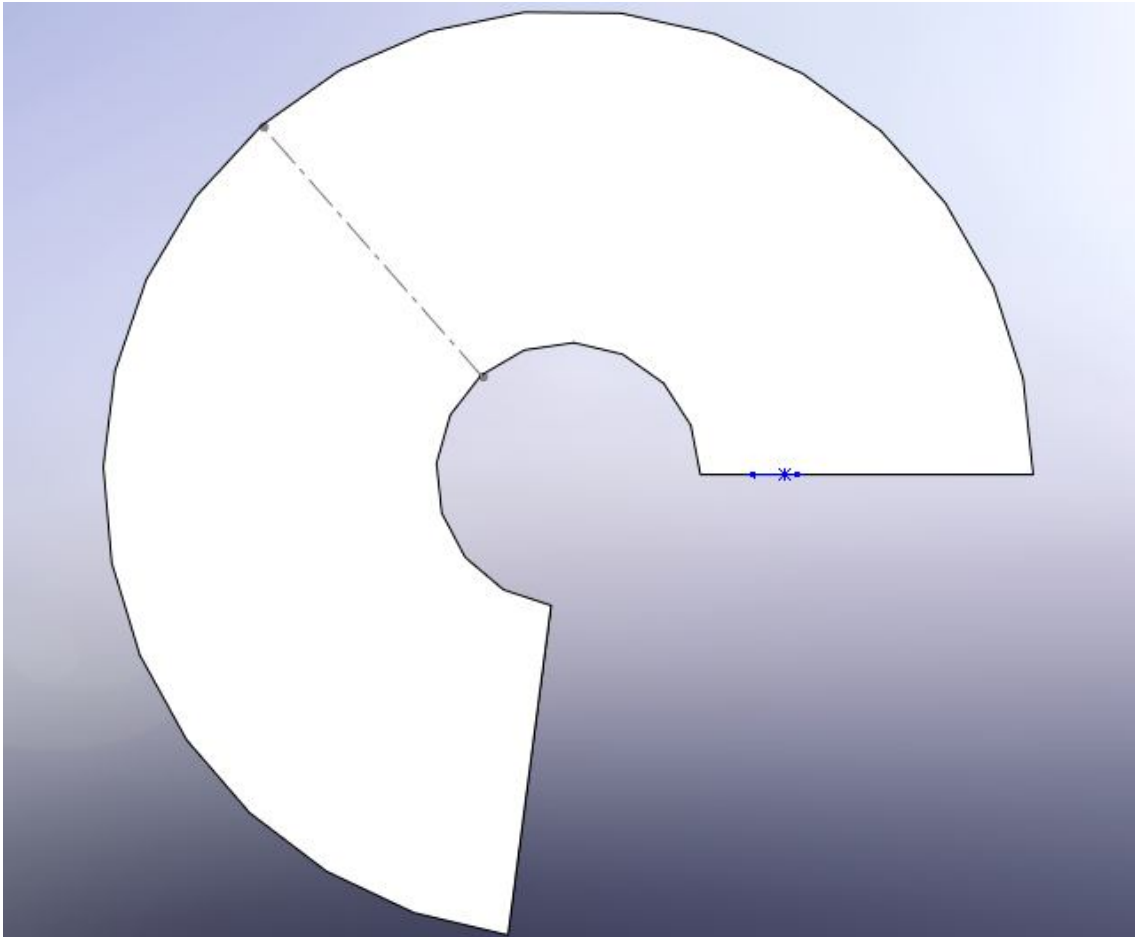
Nossa atenção deve estar voltada para o ângulo de revolução, que não deve ser 360° , para que fique um vão, que representará a chapa dobrada. Como exemplo podemos fazer uma revolução de 359° .



Próximo passo é inserir o recurso de casca (shell) com a espessura que será da chapa.



O próximo passo é transformar em chapa metálica esse sólido. No menu Inserir – Chapa metálica – Dobras, como a peça é cilíndrica, selecionamos uma aresta inserimos o raio de dobra e a peça passa a ser uma chapa metálica.



Énilin Vieira de Araujo
UVW Computação Gráfica Ltda
Sorocaba - SP - (15) 3232-1151
Campinas - SP - (19) 3236-1701